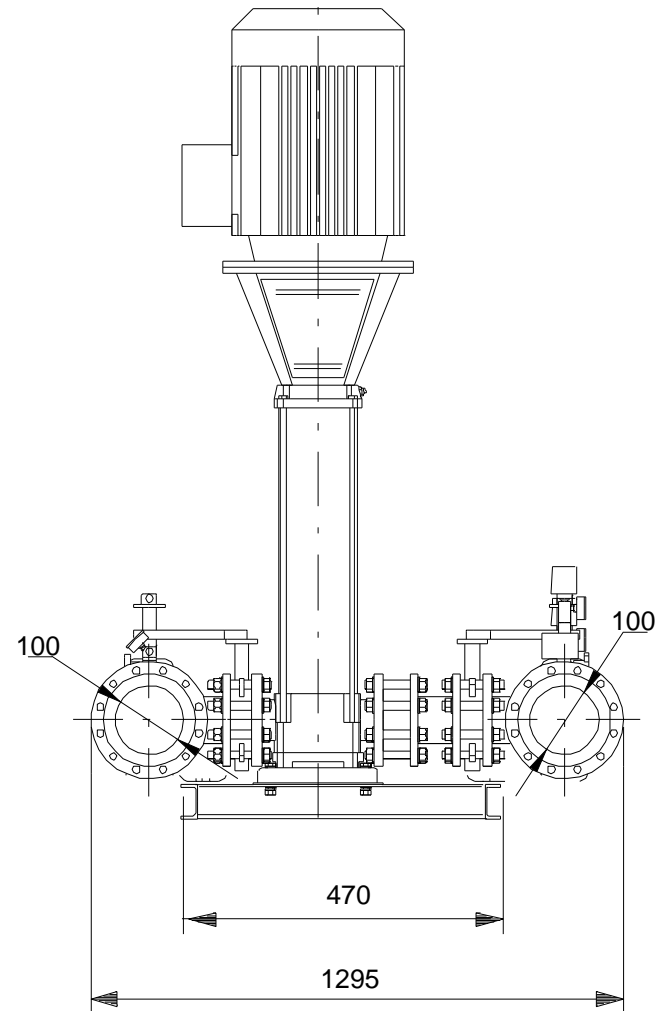
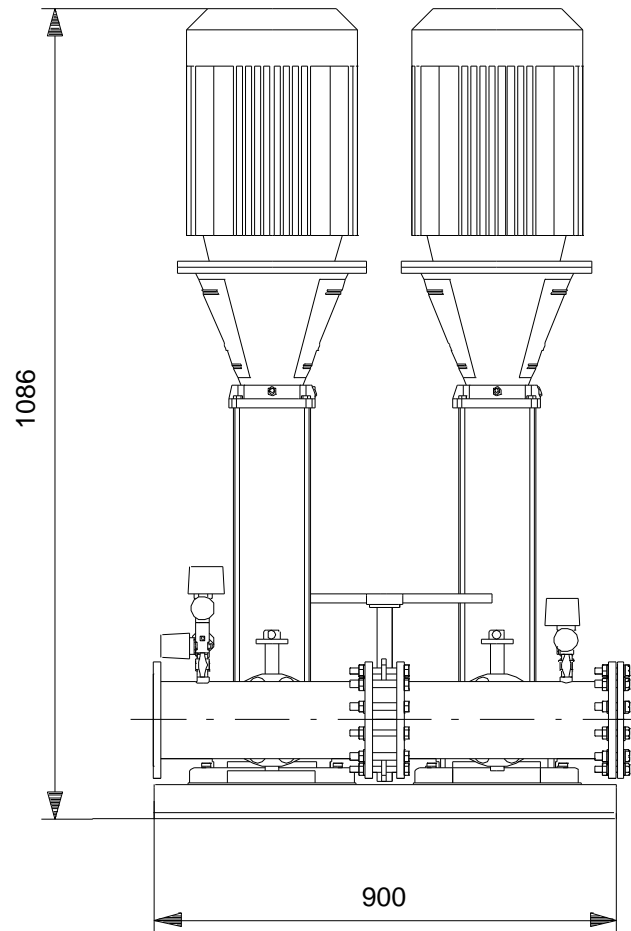


- 2 CR 32-3 + +



Поз.	Кол.	Название, наименование, материал, размеры и т.п.		N документа	
Разраб. XXX	Пров. XXX	Утверждение - дата XXX - 00/00/00	Имя файла	Дата	Масштаб 1:15
<b>Общий вид насосной станции</b>				Ред.	Лист
				0	1/1