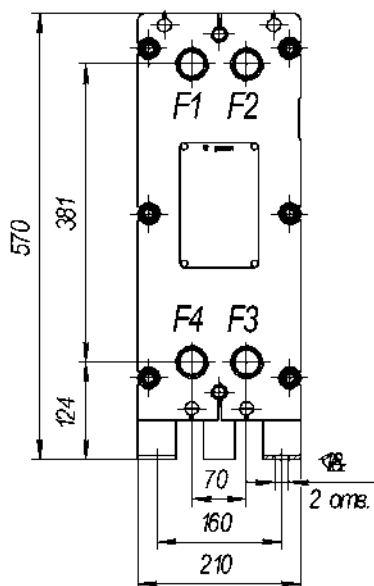
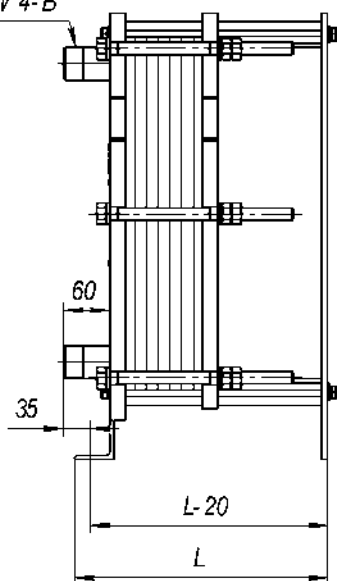


Тип НН№4А

Назначение: Общепромышленное

Контур Среда	Гор. сторона	Хол. сторона
	Пар	Вода
Расход, т/ч	0,2	2,9
Температура на входе, С°	130	15
Давление пара на входе, ата	1,92	
Температура на выходе, С°	90	60
Потери давления, м.вод.ст.	0,56	0,87
Скорость в порту, м/с	75,74	1
Скорость в каналах, м/с	19,23	0,24
Тепловая нагрузка, ккал/ч	129 000	
Запас площади поверхности, %	89	
Козф. теплопередачи, ккал/м ² *ч*К	1 806	
Эффективная площадь, м ²	0,924	
Число пластин, компоновка пластин	24-TL	
Компоновка каналов	1 x 11 + 0 x 0	1 x 12 + 0 x 0
Внутренний объем, л	1,9	2,0
Толщина, материал пластин	0.5 мм AISI316	
Материал прокладок	EPDM	
Расчетное/пробное давление, кгс/см ²	16/22	
Расчетная температура, С°	150	
Соединения	Патрубок 04-08 Ду32 ст.20 РДАМ.752272.007 (с упором)	Патрубок 04-08 Ду32 ст.20 РДАМ.752272.007 (с упором)
Покрытие портов		
Ответные фланцы		

G 1 1/4-B



Масса нетто: 50 кг.

Внутренний объем: 3,9 л.

Длина 313 мм.

Максимальное кол-во пластин: 34

F1 - Вход греющей среды
F2 - Выход нагреваемой среды
F3 - Вход нагреваемой среды
F4 - Выход греющей среды

 Интернет-магазин ХитЭнерджи - heat-energy.ru

8 (800) 55-11-040 (бесплатно по России)

8 (499) 322-94-54

info@heat-energy.ru