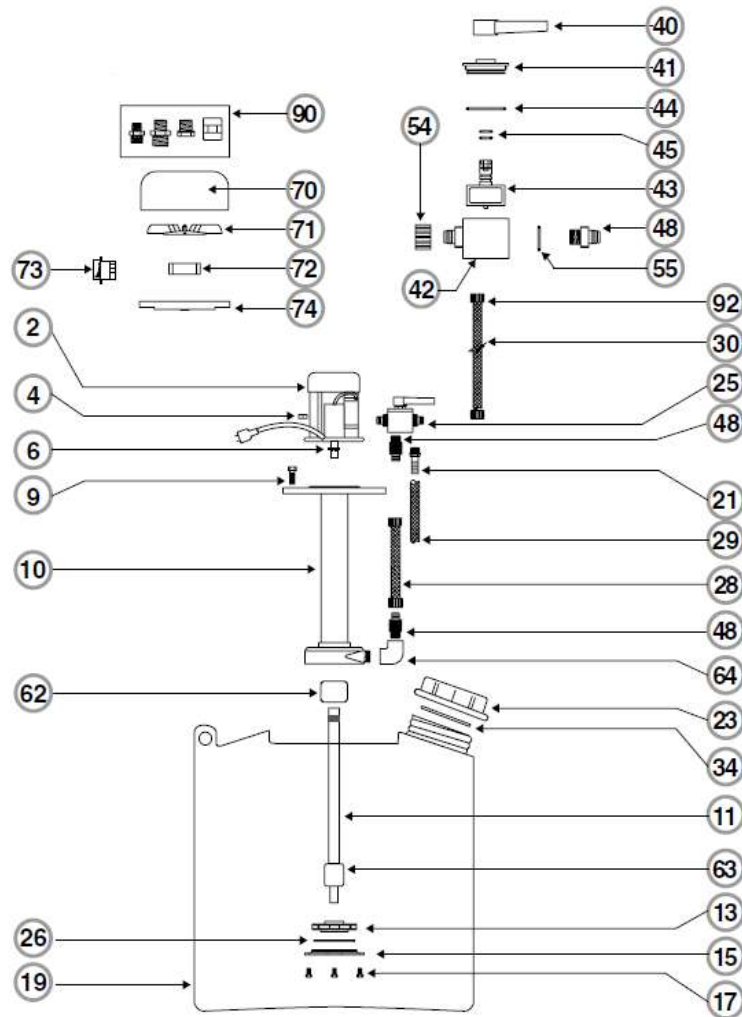




Технологичная и надежная установка Pump Eliminate 230 v4v

Лучший способ быстро снять накипь с внутренней поверхности котла, бойлера или труб системы подачи горячей воды и отопления - использовать современное проверенное оборудование. Насос гарантирует подачу промывающей жидкости под большим напором. Он надежен, безопасен и практичен, что помогает проводить обслуживание отопительных систем любой конфигурации и протяженности максимально быстро. Корпус и рабочие детали выполнены из кислотостойкого материала, что гарантирует долговечность и безаварийную работу.



PUMP ELIMINATE 230 V4V			
	Наименование, рус.	Наименование, ориг.	Part Number
2	Мотор	MOTOR 0.75 230V 50Hz	45330050
4	Латунная гайка M6	BRASS NUT M8 UNI 5588-65	47050020
6	Кольцо D.12	RADIAL FLEXIBLE RING D.12	47140020
9	Винт 12МА из РР	PP BOLT 12 MA	47200550
10	Фланец корпуса мотора	FLANGE+PUMP BODY 220-230	60012050
11	Вал с подшипником	ARNITE SHAFT + BEARING FOR 220-230	60003050
13	Резьбовые ротора/крыльчатки вентилятора С180-230	THREADED ROTOR/IMPELLER C180-230	60017030
15	Крышка из РР	PP COVER FOR C 20 TO C 230	45540020
17	Винт 10МА из РР	PP BOLT 10 MA	47200540
19	Бак	TANK 220-230	45500060
21	Шланг 1/2x16	FITTING PO2 3/4"x25	45370070
23	Крышка бака	TANK CAP 220-230	45540060
25	Ревверс потока	FLOW REVERSER 190-230	60018016
26	О-ring для крышки фильтра	OR FOR ROTOR COVER 20-230	45340063
28	Подающая труба	DELIVERY HOSE FOR 230	60031050
29	Обратная труба со шлангом + соединение шланг	RETURN HOSE+HOSE FITTING FOR 230	60032050
30	Прозрачная труба 2x2+соединения 1/2	TRANSPARENT HOSE m3x2+FITTING1'	60033020
31		NIPPLE 1'PP	45335030
40	Ручка клапана реверса	FLOW REVERSER HANDLE/LEVER	45295010
41	Крышка клапана реверса	FLOW REVERSER COVER.190-230	45155020
42	Корпус клапана реверса	FLOW REVERSER BODY.190-230	45165015
43	Дроссель реверса	FLOW REVERSER PADDLE 190-230	45215020
44	О-ring для крышки реверса	OR 3181 FLOW REV.TOP PLATE 190-230	45340170
45	О-ring для дросселя реверса	OR 3043 FOR FLOW REVERSER PADDLE	45340140
48		PIPE FITTING 3/4"x1"x25	45370075
54	Колпачок 1'DN25 FIP	CAP 1' DN25 FIP	45083070
55	О-Ring для реверса боковое	OR FOR REVERS. SIDE FITTING 190-230	45340160
62	Подшипник наружный	OUTER BEARING FOR 20 TO 230	60005020
63	Подшипник внутренний	INNER BEARING IN TEFON	60005080
64	Резьбовой уголок 3/4	THREADED ELBOW 3/4'	45180020
70	Крышка вентилятора для мотора	FAN COVER FOR MOTOR (KI) 180/190	45120012
71	Вентилятор для мотора	FAN FOR MOTOR 0.75 (KI)	45125018
72	Подшипник	SEALED BEARING FOR 20-30-130	45175020
73	Переключатель	SWITCH	45282010
74	Фланец мотора	FLANGE 0,75 HP+OIL SEAL (KI)	45220030
90	Комплект соединений	ADAPTORS KIT FOR DESCALING PUMPS	60006010
91	Комплект соединений 1/2	ADAPTORS KIT 180-230	60023410
		CONDENSAN_14UFxM.0.75 230/50	45141361
	Д. диск ПП 300x25xВ.180-230	PP DISC D.300x25xВ.180-230	45190030

Интернет-магазин ХитЭнерджи - heat-energy.ru 8 (800) 55-11-040 (бесплатно по России) 8 (499) 322-94-54 info@heat-energy.ru

ХитЭнерджи - это комплексные поставки инженерного оборудования: теплообменники и ЗИП, насосы, химия для промывки, арматура и автоматика, частотные преобразователи, расширительные баки и т. д. Предоставляем хорошие скидки на оборудование. Доставка по России.

Промывка теплообменного оборудования.